

SIMPLISIMA

Construcción del Sistema

1. Aplicación

Simplísima es la nueva placa de cemento con diseño y terminación inmediata que mejora la calidez y habitabilidad de todos tus espacios. Ideal para construir, renovar, revestir, reparar o proteger paredes de manera rápida, limpia y sencilla.

Pueden ser instaladas para:

- Muros interiores y exteriores (*)
- Zonas secas y húmedas.
- Renovación de ambientes interiores.
- Fachadas(*), Reemplazos de revestimientos existentes o aplicaciones decorativas.

Simplísima se puede aplicar sobre paredes de ladrillo, revoques, paredes de hormigón, placas de yeso Durlock, perfiles de acero galvanizado (livianos o estructurales).

* En caso de instalar en zonas de frío extremo y/o lugares donde exista riesgo de congelamiento, este producto solo debe instalarse en zonas interiores.

2. Características

La placa decorativa Simplísima® es la placa de cemento lisa con terminación decorativa + acabado resistente a rayos UV (*) e impermeable.

Es una placa compuesta por una mezcla homogénea de cemento, refuerzos orgánicos y agregados naturales, fraguado y curado en autoclave. Es sometida a un proceso industrial de impresión inkjet y aplicación de capa de terminación decorativa.

*Ver las especificaciones técnicas en la Ficha técnica de producto.

Espesor (mm)	Ancho (mm)	Largo (mm)	Peso (kg)
6	1200	2400	25*

* Peso aprox. Con tolerancia.

3. Sistemas de instalación

Simplísima puede instalarse con diferentes soluciones según la estructura o sustrato.

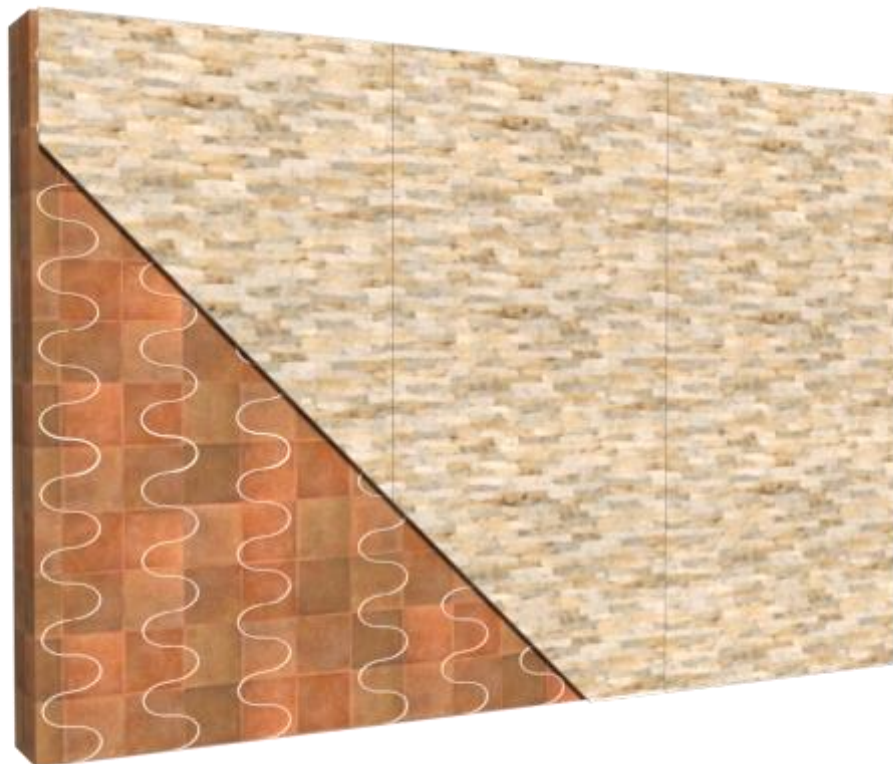
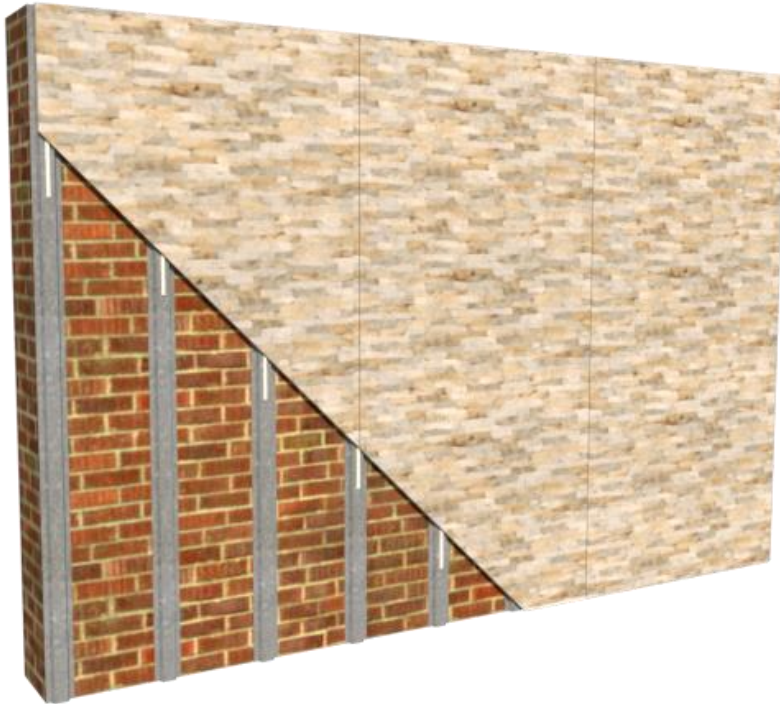
A. Instalación con Adhesivo Simplísima.

Para aplicaciones sobre muros de ladrillo, bloques, revoques o placas de yeso Durlock.



B. Instalación con sellador Poliuretánico

Para aplicaciones sobre perfiles de acero galvanizado o directo sobre cerámica existente



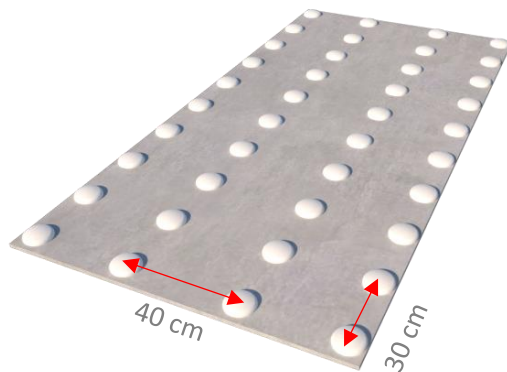
4. Construcción del sistema Simplísima

A. Instalación con Adhesivo Simplísima

1. Rectificar plomos y eliminar protuberancias o sobrantes de la superficie a emplacar.
2. Preparar el Adhesivo Simplísima mezclando dos partes de polvo con una parte de agua, de acuerdo a la especificado en el envase y en nuestra Ficha Técnica (*).

*Ver las especificaciones técnicas en la Ficha técnica de producto de Adhesivo Simplísima.

3. Preparar la placa Simplísima y rebatirla sobre el piso. Colocar sobre el reverso columnas de "pepas" de adhesivo Simplísima de 10cm de diámetro con un espesor de 4 o 5 cm, distribuidas uniformemente en los extremos longitudinales de la placa cada 30cm, repitiendo esta operación en dos filas centrales separadas cada 40cm unas de otras (total cuatro filas con porciones de adhesivo cada 30cm).



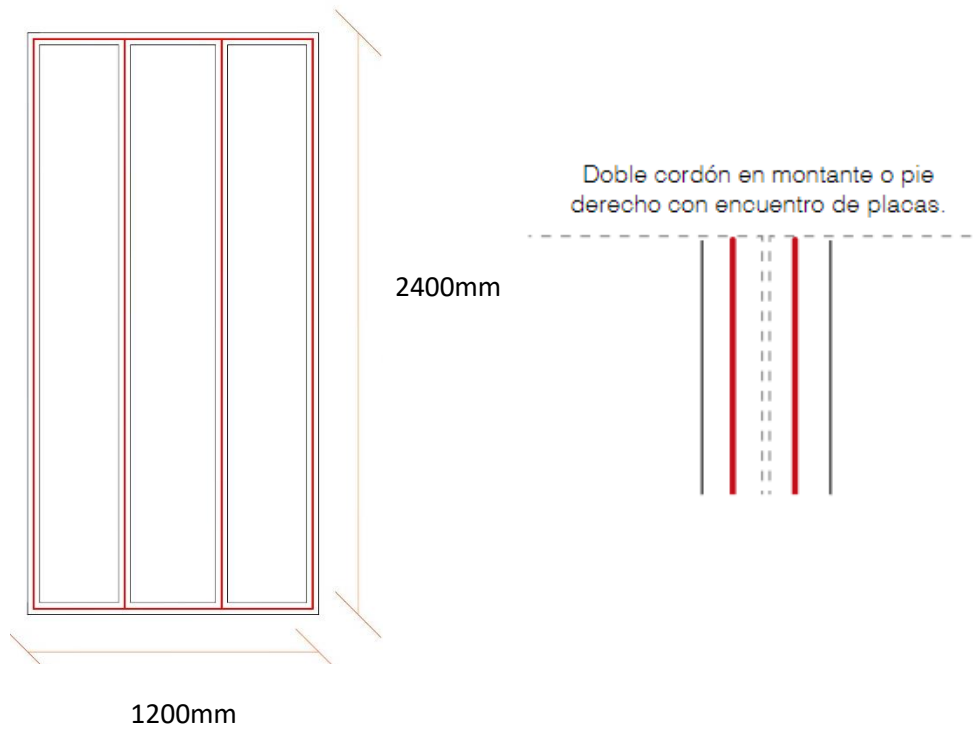
4. Presentar la placa sobre la pared, colocando una cuña formada con un corte de placa, para evitar que apoye directamente sobre el piso. Ejercer presión sobre la superficie de la placa, controlando el plomo y el nivel.
5. Dejar secar y retirar las cuñas. Colocar los perfiles de terminación necesarios en aristas y juntas de trabajo.

En superficies perfectamente aplomadas como por ej. Placas de yeso, se puede llanear el adhesivo sobre la placa con una llana del 6, en vez de utilizar las pepas.

Nota: No colocar adhesivo Simplísima en superficies pintadas.

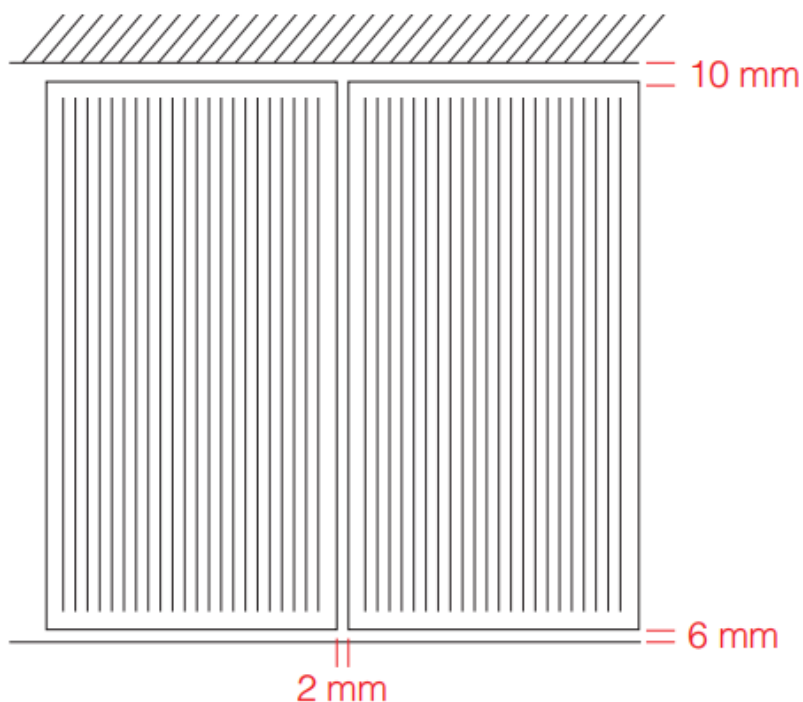
B. Instalación con sellador poliuretánico

- 1) Rectificación de los niveles del plano.
- 2) Limpieza de montantes y pie derechos.
- 3) Presentación de placas.
- 4) Aplicación del sellador poliuretánico (con pistola) en los montantes o pie derechos. Debe ser un cordón de 6 mm parejo. En total 9 ml de sellador por placa aproximadamente.
- 5) Presentar la placa sobre los tabiques, presionar y reposar toda la superficie que esta en contacto con el adhesivo, una y otra vez.
- 6) Acuñar y repetir con todas las placas.



5. Consideraciones generales

A Dilatación entre placas. Separación entre Losa y suelo



B Tratamiento de juntas



Para tratamiento de juntas verticales en estructura de madera o metal se recomienda mantener una separación mínima entre placas de 2 mm. Para luego aplicar el sellador.

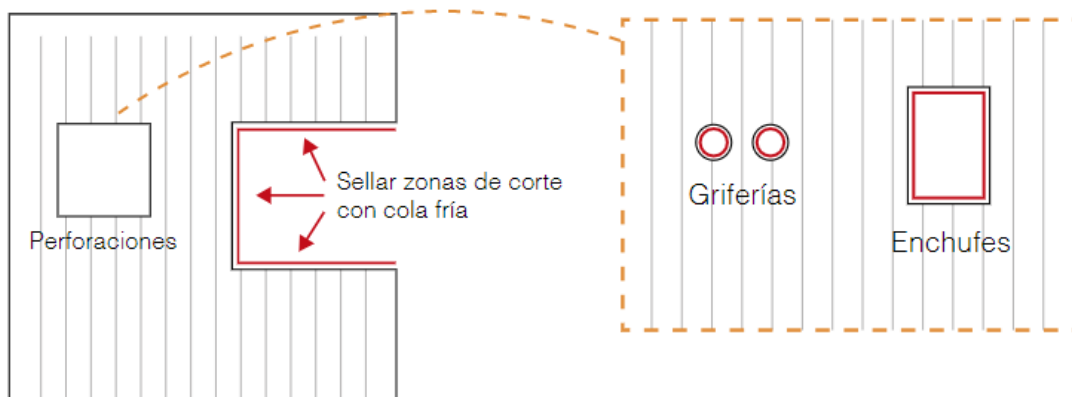
Aplicar sello acrílico o poliuretánico con pistola, emparejar el cordón con espátula, luego remover excedentes.

No aplicar ninguna cinta sobre la superficie de la placa

C. Recomendación cantos y terminaciones

- Las superficies deben estar limpias, secas, libres de sales, polvo y suciedades.

- A todos los cantos, productos de cortes o perforaciones se les debe aplicar un sello impermeable (ej. Cola vinilica).
- Utilizar guardacantos, zócalos o molduras para terminaciones plásticos, aluminio o acero para las terminaciones.
- No se recomienda
- Utilizar cinta adhesiva sobre la superficie de la placa para colgar algún cuadro o foto.
- No usar martillo, ni clavos, puede dañarse el elemento decorativo.
- No utilizar en pisos



6. Herramientas Necesarias

Fijación con adhesivo Simplísima:



Fijación tradicional con tornillos:



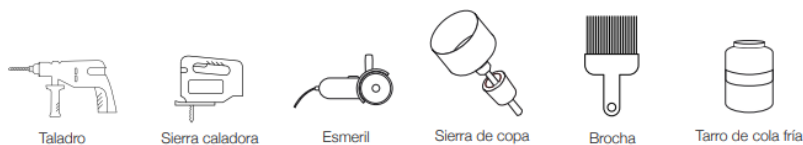
Fijación con clavos:



Fijación con sellador porliuretánico:



Para cortes y sellos:



7. Transporte y almacenamiento

- Proteger placas de lluvia y polvo.
- No Almacenar en forma inclinada o vertical.
- Las placas deben almacenarse bajo techo, en espacios secos y ventilados, sobre una superficie plana y horizontal.
- Utilizar los pallet de fabrica.



8. Uso seguro del cemento

Para un manejo seguro del producto usted debe garantizar una ventilación adecuada y debe evitar el contacto con los ojos, la piel y evitar la inhalación de polvo usando equipo de protección personal adecuado (antiparas de protección, ropa de protección y mascarillas para polvo de al menos el tipo P100) o usando equipos de corte con aspiración de polvo o supresión cuando sea posible.

Los datos incluidos en la presente documentación técnica son indicativos. Los mismos surgen de experiencias en obra, ensayos en condiciones de laboratorio e información provista por terceros, debiéndose en cada caso en particular evaluar las condiciones de la obra en la que serán empleados por el profesional a cargo de la obra. Para el pre-dimensionado de estructura, distancia entre montantes, tipo de fijaciones y anclajes, rigidización y tipo de aislación recomendamos el cálculo de un profesional idóneo. DURLOCK S.A. mantiene la facultad exclusiva de ejercer la modificación, el cambio, la mejora y/o anulación de materiales, productos,